

Návod k montáži a obsluze



Manuál pro instalaci krbových kamen TRUE North20, série A



Výrobce: Pacific Energy FireplaceProducts Ltd.
2975 AllenbyRd., Duncan
British Columbia - Canada V9L 3Y2

Typ spotřebiče: dvouplášťová krbová kamna na pevná paliva sesystémem
Dvoustupňového bezroštového spalování a airwash systémem

Účel použití: vhodné pro lokální vytápění obytných objektů, chat a chalup

Druh paliva: dřevo, popř. dřevěné brikety lisované z pilin nebo z kůry

Tepelný výkon: TrueNorth20A

Rozsah výkonu: 7- 14kW

Hmotnost: 150 kg

Výhradní dovozce a distributor:

Dragon JH s.r.o., ul. Jarošovská 840, Jindřichův Hradec, CZ-377 01, www.vanellus.cz

www.krbova-kamna.cz

Údaje o bezpečnostních opatřeních z hlediska požární ochrany

Při instalaci a užívání spotřebiče musí být dodrženy následující pokyny:

- Spotřebič obsluhujte dle pokynů v návodu k obsluze.
- Obsluhu spotřebiče smí provádět pouze dospělé osoby.
- Spotřebič smí být používán v obyčejném prostředí dle ČSN 33 2000-3 při změně tohoto prostředí, kdy by mohlo vzniknout přechodné nebezpečí požáru nebo výbuchu (např. při lepení linolea, PVC, při práci s nátěrovými hmotami apod.) musí být spotřebič včas před vznikem nebezpečí vyřazen z provozu.
- Připojení spotřebiče ke komínovému průduchu musí být provedeno dle ČSN 73 4201.
- Spotřebič je nutné umístit tak, aby stál pevně na nehořlavém podkladu, přesahující půdorys spotřebiče nejméně o 100 mm na všech stranách.
- Spotřebič vyžaduje občasnou obsluhu a dozor.
- Spotřebič je zakázáno jakkoliv přetěžovat.
- Při odstraňování popela zvláště horkého dbejte zvýšené opatrnosti.
- Na spotřebič a do vzdálenosti menší než bezpečná vzdálenost od něho nesmějí být kladeny předměty z hořlavých hmot.
- Informace o stupni hořlavosti některých stavebních hmot:
- Jakékoli úpravy spotřebiče jsou nepřipustné

Stupeň hořlavosti stavebních a stavební hmoty zařazené do hmot a výrobků a do stupně hořlavosti:

A = nehořlavé: žula, pískovec, betony, těžké pórovité cihly, keramické obkladačky, speciální omítky

B = nesnadno hořlavé: akumín, heraklit, lihnos, itavér

C1 = těžce hořlavé: dřevo listnaté, překližka, sirkolit, tvrzený papír, umakart

C2 = středně hořlavé: dřevotřískové desky, solodur, korkové desky, pryž, podlahoviny

C3 = lehce hořlavé: dřevovláknité desky, polystyren, polyuretan, PVC lehčený

Děkujeme Vám, že jste pozval True North k Vám domů.

Váš nový spotřebič byl vyroben v maximální kvalitě a prošel přísnými zkouškami bezpečnosti a kvality, aby zajistil mnoho let bezproblémového provozu. Přesto Vás žádáme, abyste se důkladně seznámil s touto Příručkou pro montáž a provoz. Je zde podrobný popis vlastností Vašich kamen a tipy pro údržbu a provoz které Vašemu spotřebiči pomohou dosáhnout optimální výkonnosti.

Gratulujeme Vám k Vašemu novému nákupu.

Bezpečnostní pokyny

Před instalací a použitím tohoto zařízení pozorně prostudujte všechny instrukce. Při instalaci je nutno dodržet všechny místní předpisy včetně předpisů, které se týkají národních a evropských norem. Doporučujeme nainstalování kouřových detektorů. Před každou sezónou doporučujeme pravidelnou kontrolu spalinových cest. Komíny a kouřovody na nichž jsou připojeny spotřebiče na pevná paliva je nutno vymetat dle vyhlášky. Běžným provozem, zejména vlhkým palivem dochází k usazování sazí a dehtu v komíně. Při zanedbání pravidelné kontroly a čištění komína se zvyšuje pravděpodobnost vzniku požáru v komíně. V tomto případě postupujte následovně:

1. V žádném případě nehaste vodou
2. Zavřete všechny přívody vzduchu pro hoření, pokud je to možné, přiklopte komín
3. Kontaktujte kominickou službu pro posouzení stavu komína po požáru
4. Kontaktujte vašeho prodejce / technika pro posouzení stavu kamen

BEZPEČNOSTNÍ POZNÁMKA: Nejsou-li tato kamna řádně instalována, mohou způsobit požár domu. Z důvodu bezpečnosti postupujte podle instalačních pokynů.

Toto zařízení potřebuje čerstvý vzduch pro dokonalé využití všech jeho možností a pro dokonalé spalování a používání druhé komory. Nedostatek vzduchu nebo námraza na komíně může být příčinou špatného hoření. Poznámka: Odsávače vzduchu, které pracují ve stejné místnosti jako spotřebič, mohou způsobit problémy.

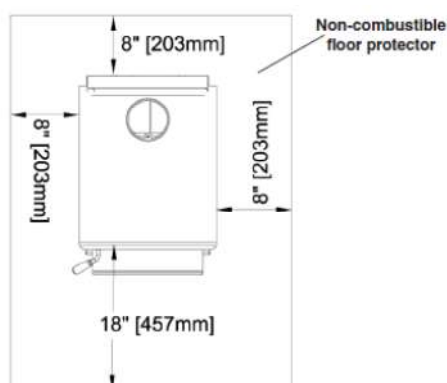
Při provozu je nutno zajistit přívádění spalovacího vzduchu a vzduchu k větrání místnosti, zejména při současném provozu s jiným tepelným zařízením.

BEZPEČNÉ VZDÁLENOSTI OD HOŘLAVÝCH HMOT

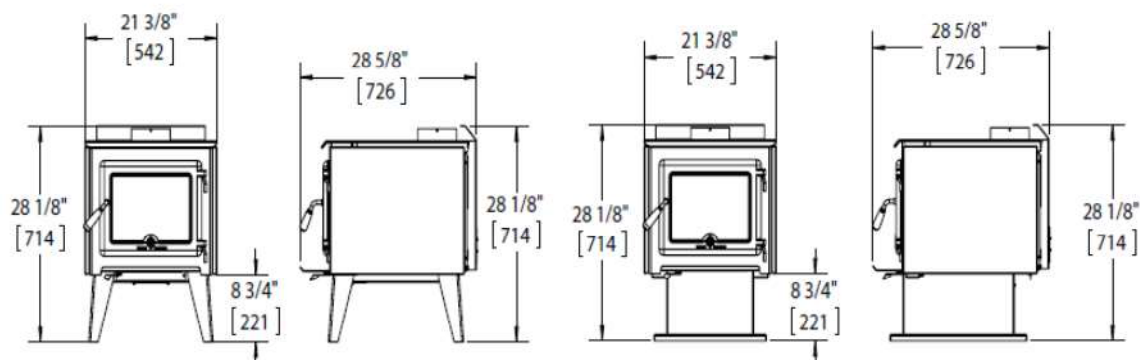
Minimální požadované vzdálenosti krbových kamen od okolních hořlavých materiálů jsou uvedeny v následující tabulce:



Ochrana hořlavé podlahy



Rozměry



Servis / údržba

POZOR: Při údržbě či výměnách používejte pouze materiály od výrobce.

1. Dveřní těsnění - Těsnění, používané firmou Pacific Energy – True North (středně hustá šňůra ze skelné vaty) vyžaduje pro svou funkčnost jen mírný tlak. To prodlouží jeho životnost. Je důležité, aby bylo dveřní těsnění udržováno v dobrém stavu. Pravidelně kontrolujte těsnění a vyměňte ho, pokud to bude nezbytné.

2. Dveřní sklo – Nebouchejte dvířky a nevystavujte je jakémukoli jinému nárazu. Při zavírání dvířek zajistěte, aby dřevo uvnitř nepřečnívalo tak, aby se dotýkalo skla. Pokud se sklo rozbije nebo praskne, musí být vyměněno před dalším použitím kamen. Náhradní sklo Vám dodá Váš prodejce. Pouze keramické sklo. Nenahrazujte žádným jiným typem. Při výměně rozbitého skla povolte čtyři přídržné šrouby a vyjměte spony a rám, zapamatujte si přitom původní polohu součástek pro zpětnou montáž. Odstraňte rozbité střepey. Buďte opatrní, protože jsou velice ostré. Instalujte nové sklo včetně těsnění a poté rám, spony a šrouby do původní polohy.

Upozornění: - neutahujte příliš šrouby, postupujte opatrně - nečistěte sklo, když je horké - nepoužívejte na sklo čističe s brusným účinkem.

3. V místech, kudy do kamen vniká zvýšené množství spalovacího vzduchu, musí být udržováno čisté, bez nadměrného výskytu popela, který by blokoval průchod vzduchu. Tato místa jsou na čelní straně kamen.

4. Neskladujte dřevo v blízkosti míst, souvisejících s instalací topidla, nebo v prostoru, kde se přikládá nebo kde se vybírá popel. Udržujte okolí topidla v čistotě a bez hořlaviny, nábytku, novin atd.

5. Vytvořte si schéma pro přísun paliva, topení a přikládání. Kontrolujte tvorbu kreosotu dokud nebudete ze zkušenosti vědět jak často čistit, aby nebyly problémy.

6. Pamatujte na to, že čím vyšší teplota ohně, tím méně vzniká kreosotu.

7. Seznamte všechny členy rodiny s bezpečností provozu kamen. Ujistěte se, zda mají dostatek znalostí o celém systému, pokud mají kamna obsluhovat.

Kreosot

Jak se tvoří a kdy se odstraňuje

Při pomalém spalování dřeva se tvoří dehet a různé organické výpary, které se míchají s vylučovanou vlhkostí za vzniku kreosotu. Kreosotové páry se srážejí v relativně chladném kouřovodu, kdy je oheň mírný. Důsledkem toho je akumulace zbytků kreosotu uvnitř roury. Při vznícení hoří kreosot mimořádně silným plamenem. Komín by měl podléhat pravidelné kontrole v průběhu topné sezóny, zda se tvoří kreosot. Jestliže se kreosot vytvořil ve vrstvě 3 mm a více, měl by se odstranit, aby se snížilo riziko vzniku ohně v komínu.

1. Nej hustší kouř vzniká v případě přiložení velkého množství dřeva na vrstvu horkých uhlíků a uzavření průduchů. Spalováním dřeva vzniká kouř, ale bez dostatku vzduchu nemůže shořet. Pro dokonalé spalování bez kouře jsou třeba malé dávky paliva, dvě až tři polena nebo 1/4 až 1/2 dávky paliva za určitý časový interval a otevření průduchu poměrně hodně dokořán, zvláště během prvních 10 až 30 minut po každém přiložení, kdy probíhá většina reakcí, při nichž vzniká kouř. Asi po 30 minutách lze průduchy uzavřít více bez nadměrné tvorby kouře. Dřevěné uhlíky vytváří velice málo kouře, z něhož vzniká kreosot.

2. Čím chladnější je povrch, po kterém prochází kouř z hořícího dřeva, tím více kreosotu se sráží. Nevyzrálé či vlhké dřevo významně přispívá ke vzniku kreosotu tím, jak nadměrná vlhkost, která se odpařuje, chladí oheň, který hůře spaluje dehty a plyny, a tím vytváří hustý kouř a špatné spalování. Tento vlhkostí ztěžklý kouř chladí komín, a celý problém se komplikuje ještě víc tím, že kouř má optimální místo ke kondenzaci. Stručně řečeno, určitému množství kreosotu se nevyhneme a musíme si na něj zvyknout. Řešením je pravidelná kontrola a čištění. Jeho tvorbu lze omezit používáním suchého vyzrálého dřeva a dostatku spalovacího vzduchu.

Jak zabránit požáru komína

Jsou dvě možnosti, jak zabránit požárům komína:

1. Nedopusťte, aby se kreosot vytvořil v takovém množství, aby to umožnilo vznik požáru.
2. Neumožňujte takové spalování, při kterém může dojít k požárům komína. Jedná se o spalování při vysokých teplotách, jako pálení kuchyňských odpadků, lepenky, vánočních stromků, či dokonce běžného dřevěného otopu (tj. při plném naložení na vrstvu žhavých uhlíků a při extrémně otevřeném průduchu).

Montážní předpisy

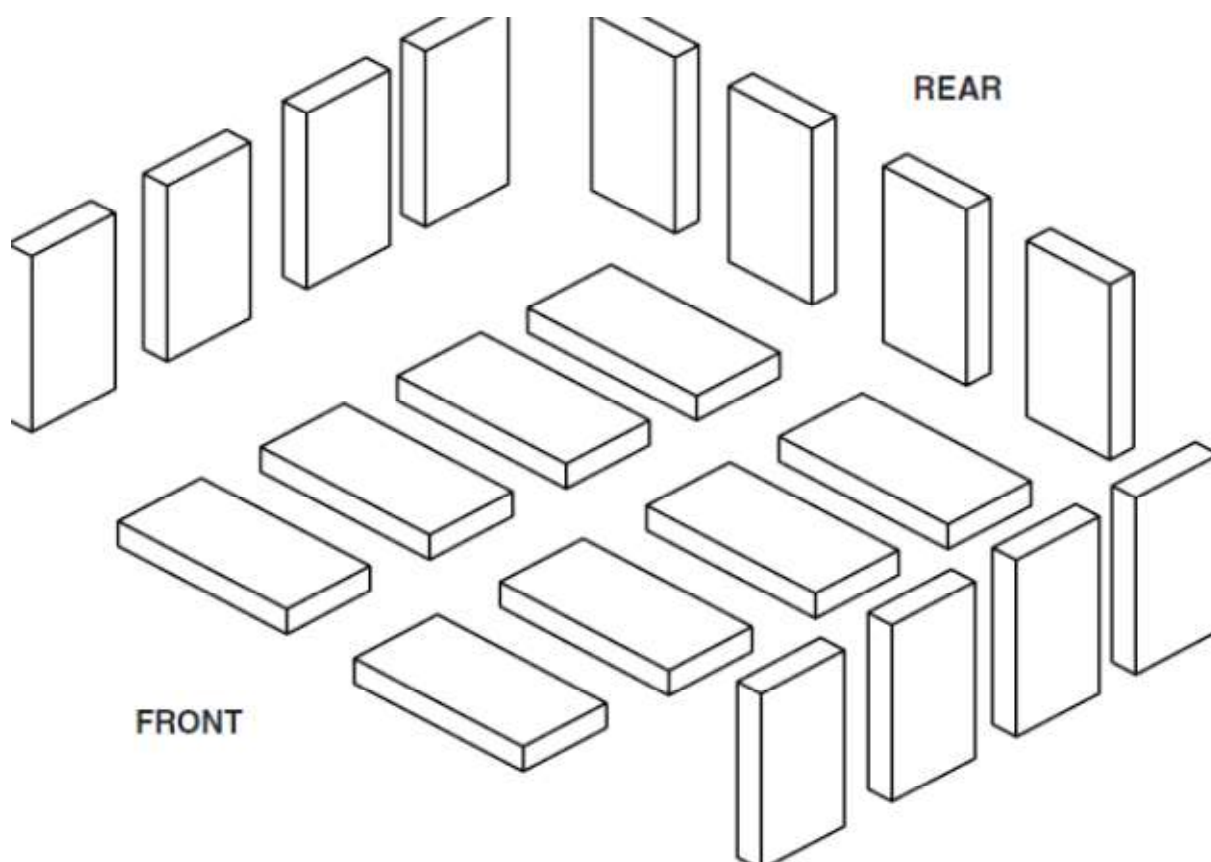
Odstranění obalu

- 1) Opatrně odstraňte dřevěné víko a výztuže
- 2) Odstraňte plastový obal
- 3) Šroubovákem odšroubujte šrouby, kterými je těleso kamen přichycené ke spodní paletě
- 4) Položte opatrně těleso kamen na jeho zadní část
- 5) Dvěma šroubováky odšroubujte šrouby
- 6) Po otevření dveří vyjměte přepravní nerezový plech, který drží deflektor na místě.
- 7) Zkontrolujte správné uložení deflektoru – co nejvíce do zadní části kamen.

Instalace šamotových cihel

Celé balení obsahuje 20 plných cihel. Vkládají se do topné komory při klasickém postavení kamen následovně:

- 1) Vložte 4 plné cihly na zadní stěnu
- 2) Pokračujte vložení 6 cihel na dno komory. Začněte od zadní stěny.
- 3) Dále pro instalaci cihel na obě stěny vložte cihly pod držák blízko přední části druhé komory na každé straně a posouvejte jednotlivé cihly dozadu.
- 4) Finálně vložte poslední 4 cihly na stěny, cihly ze dna budou pod stěnovými.



Provoz

První zatápění a vytvrzení vrchního nátěru

K dosažení co nejlepší kvality vrchního nátěru je třeba, aby se nátěr na Vašich kamnech vypálil. Při prvních 2 – 3 zatápěních je velice důležité dobré větrání místnosti. Otevřete všechna okna a dveře. Některým osobám se může udělat nevolno z kouře a zplodin, vzniklých v průběhu vytvrzování.

Rozdělování ohně

Varování: nikdy k rozdělování ohně nepoužívejte chemikálie nebo jakékoli těkavé kapaliny.

1. Nastavte ovladač přívodu vzduchu na polohu H /HIGH-vysoký/ = zcela vlevo na nejvyšší stupeň spalování a otevřete dvířka.
2. Položte doprostřed topeniště zmačkaný papír popř. Pepo a dejte přes něj křížem krážem několik kousků suchých třísek. Navrch přidejte několik kousků suchého dřeva.
3. Zapalte papír nebo Pepo a zavřete dvířka.
4. Jakmile se rozhoří oheň, otevřete dvířka a přidejte několik malých polínek. Zavřete dvířka.
5. Jakmile je v kamnech potřebná vrstva uhlíků a dřevo zuhelnatí, pokračujte v obvyklém provozu.

Obvyklý provoz

1. Nastavte ovladač přívodu vzduchu tak, jak potřebujete. Když se kouř line podél skla (efekt vodopádu), znamená to, že jste omezili přívod vzduchu příliš brzy nebo jste zvolil příliš nízké nastavení. Ovládací panel s velkým rozsahem možností Vám usnadní nalezení správného nastavení. Protože vytápění obytných prostor je variabilní (izolace, okna, počasí), správné nastavení zjistíte jen metodou pokusů a omylů, a měli byste si o něm dělat záznamy pro potřeby dalšího vytápění.
2. Při přikládání zvyšte přívod vzduchu a ponechte ohni čas, aby se rozhořel. Dvířka otvírejte pomalu, zabráníte tím vybařnutí.
3. Topte dřívím různých tvarů, průměrů a délek (až 46 cm). Přikládejte dřevo podélně a snažte se umístit je tak, aby mezi nimi mohl proudit vzduch. Používejte vždy suché dřevo.
4. Nepřikládejte dřevo na výšku nebo tak, aby při otevření dvířek hrozilo nebezpečí.
5. Pokud topíte déle nebo přes noc, je lepší topit nerozštípaným dřívím. Nezapomeňte nechat dřevo řádně zuhelnatět při maximálním přívodu vzduchu předtím, než přívod nastavíte na noční provoz.

Varování: Během topení ponechávejte dvířka na přikládání zavřená. Tato kamna nejsou určena k topení s otevřenými dvířky. Varování: Nepoužívejte rošty nebo kozlíky na vyzvedávání ohně. Topte přímo na křbových cihlách. Vyměňujte zlomené nebo chybějící cihly. V opačném případě to může vést k nebezpečné situaci.

Varování: nikdy nepoužívejte benzín, benzínu podobné palivo do svítilen, petrolej, kapalinu na zapalování dřevěného uhlí či podobné kapaliny k zapalování nebo oživení ohně v tomto topidlu. Skladujte veškeré takové kapaliny v dostatečné vzdálenosti od topidla, pokud je v provozu.

Varování: Kamna jsou za provozu horká. V jejich blízkosti platí zákaz pohybu dětí a přechovávání oblečení a nábytku. Dotykem mohou vzniknout popáleniny kůže.

Krbová kamna musí být používána pouze s originálními díly a pouze se zavřenými dveřmi. Pokud by dveře zůstaly otevřeny, zvyšuje se riziko ohně a unikání kouře do místnosti.

Vaše krbová kamna jsou konstruována na principu dvoustupňového nekatalytického spalování. Přetápění je nebezpečné a dochází při něm k plýtvání tepelnou energií. Příliš nízká intenzita topení přispívá ke vzniku kreosotu a snižuje schopnost spalování.

Výběr dřeva

Tato kamna jsou uzpůsobena výhradně ke spalování přírodního dřeva s 15-20% vlhkostí. Výsledkem spalování vyzrálého, vzduchem sušeného dřeva je vyšší výkon a nižší emise CO a CO₂, v porovnání s měkkými druhy dřeva nebo s mokřím a čerstvě nařezaným tvrdým dřevem. Dřevo by se mělo správně sušit (zrát) na vzduchu po dobu minimálně 24 měsíců. Mokré nebo nevyzrálé dřevo způsobuje čadivý oheň a jeho spalováním vzniká velké množství kreosotu. Mokré dřevo rovněž produkuje velice málo tepla a oheň často vyhasíná.

Nespalujte: dřevo s obsahem slané vody*, mokré nebo čerstvé dřevo, odpadky/plasty*, impregnované dřevo, uhlí/dřevěné uhlí, rozpouštědla.

***Tyto materiály obsahují chloridy které rychle ničí kovové povrchy a tím ruší možnost záruky.**

Nespalujte nic kromě dřeva. Jiná paliva, např. dřevěné uhlí mohou produkovat velká množství oxidu uhelnatého, plynu bez chuti a zápachu, který je smrtelný. Za žádných okolností se nesmíte pokoušet o grilování s pomocí těchto kamen.

Obnovení ohně po pozvolném nebo nočním provozu

1. Otevřete dvířka a prohrabte žhavé uhlíky směrem dopředu. Přiložte několik suchých rozštípaných polínek na uhlíky, zavřete dvířka.
2. Zvyšte přívod vzduchu a během několika minut by měl oheň začít hořet.
3. Jakmile dřevo zuhelnatí, upravte přívod vzduchu tak, jak potřebujete.
4. Za účelem dosažení maximálního stupně spalování nastavte ovladač na polohu „H“

Nepoužívejte toto nastavení v jiných případech než při zatápění nebo přikládání. Netopte víc, než kamna snesou: pokusy o dosažení vyššího výkonu, než na jaký jsou kamna stavěna, mohou skončit trvalým poškozením kamen a komínu. Při dlouhodobém opakovaném pomalém spalování (např. přes noc se doporučuje na 1-2 hod. otevřít přívod vzduchu na polohu „H“, aby se spálil vytvořený kreosot, který se během pomalého hoření vytvořil na skle a vnitřních stěnách topného tělesa.

Správný tah

1. Tah je síla, která pohání vzduch ze spotřebiče vzhůru komínem. Velikost tahu ve Vašem komíně záleží na délce komína, místní poloze, překážkách a dalších okolnostech.
2. Příliš silný tah může způsobit extrémně vysoké teploty ve spotřebiči. Nekontrolovatelný žár nebo rudé žhnutí části kamen nebo komínu svědčí o extrémním tahu.
3. Nepřiměřený tah může způsobit bafání do místnosti a ucpání komína. Kouř, ucházející do místnosti ze spotřebiče a spojů kouřovodu svědčí o nepřiměřeně nízkém tahu většinou pod 8 Pa.

VÍCE DŘEVA, VÍCE TEPLA

Jednu sezónu sušené dřevo obsahuje přibližně 4,5 kW/kg paliva, jestliže naložíme 4,5 kg suchého dříví na 8 hodin topení vytvoří 2,6 kW/hod. Tento propočít ovšem odpovídá 100% účinnosti. Ve skutečnosti se účinnost ale pohybuje mezi 70-80% tzn. 0,7-0,8*2,6 kW/hod. Dlouhodobější zkušenost nám poskytne správné informace o optimálním způsobu nastavení naší krbové vložky.

Vybírání popela

Pozor: popel je nutno vybírat pouze když jsou kamna chladná. Jakmile vrstva popela dosáhne 7-10 cm v topeništi a oheň vyhasne a vychladne, odstraňte přebytečný popel. Ponechte na spodku topeniště vrstvu popela asi 2 cm silnou za účelem udržování vrstvy horkých uhlíků.

Likvidace popela

Popel je třeba dávat do kovového kontejneru s pevně uzavíratelným víkem. Uzavřený kontejner s popelem je třeba umístit na nehořlavý podklad nebo na zem, dostatečně daleko od všech hořlavých materiálů, až do konečné likvidace. Pokud se popel likviduje zahrabáním do země nebo se jinak rozptýlí, měl by zůstat v uzavřeném kontejneru, dokud úplně nevychladne. V kontejneru by jiný odpad než popel neměl být.

Jak pochopit a provozovat Vaše kamna True North

Výrobní řada kamen značky True North série A je vrcholem mnoha let výzkumu a vývoje. Svou účinností, čistým spalováním a uživatelskou pohodlností Vám tato kamna poskytnou mnoho let teplých služeb. Provozovatel, znalý problematiky, je však stále tím nejvýznamnějším faktorem pro maximální výkon a součástí toho všeho je pochopení základních konstrukčních funkcí.

Tradiční kamna na dřevo měla jednoduchý systém spalování, který umožňoval únik značného množství tepelné energie komínem ve formě nespálených plynů a jemných částic (kouř). Firma Pacific Energy vyvinula systém, který řeší tento problém spalováním kouře a uvolněním přídavného tepla do místnosti.

Tento systém má dvě zásadní konstrukční vlastnosti:

1. Přidávání druhotného vzduchu do ohně: dutý „vzduchový ventil“ vhání předehřátý druhotný vzduch přímo nad hořícím obsahem. Pokud mají kamna správnou provozní teplotu, vytváří se tím druhotný plamen, který vydrží hořet asi 1/3 z celkové doby spalování.

2. Vysoká hmotnost a tepelná izolace: vysoká hmotnost (váha) se chová jako zásobárna tepla a tepelná izolace udržuje spalovací prostor horký. Během první fáze spalování probíhá aktivní hoření. Během této fáze se teplo uchovává ve hmotě kamen a je později zvolna a stejnoměrně uvolňováno. Jak dřevo uhelnatí, aktivní hoření klesá. Tato fáze čistého uhelnatého spalování trvá značnou dobu a dokud se vrstva uhlíků výrazně nezmění, nemělo by se přikládat.

Provozní tipy

1. Vždy používejte suché, vyztřelé palivové dřevo do délky 60 cm. Přikládejte ho podélně, jako směs větších a menších kousků, na vrstvu žhavého popela alespoň 2,5 cm vysokou.

2. Používejte při provozu nastavení na střední až vysoké hodnoty po 1 hodinu od zapálení ohně (při vychladlých kamnech). Po počáteční žhavé fázi přiložte a ponechte nastavení přívodu vzduchu na středních hodnotách asi 5 – 10 minut a pak nastavte přívod vzduchu na potřebnou hodnotu.

3. Pokud má spalování probíhat pomalu, nastavte nízký přívod vzduchu. Nad spalovaným dřevem by mělo probíhat aktivní druhotné spalování. Pokud tomu tak není nebo pokud probíhá jen krátce, nebylo dosaženo správné provozní teploty a kamna potřebují delší zahřívací fázi.

Možné problémy a jejich řešení

Sklo je špinavé

1.1. Dřevo je mokré = použijte suché dřevo

1.2. Ovládání kamen je příliš brzo přepnuto na nízký výkon = nestahujte výkon do doby, než bude vytvořeno dostatek žhavého dřevěného uhlí nebo již dřevo shořelo a je třeba přiložit a roztopit kamna

1.3 Příliš nízký tah komína = přeměřte tah, případně zvyšte komín nebo jeho průměr, případně upravte přívod vzduchu pro hoření kamen

1.4. Těsnění dveří je nedokonalé = vyměňte nebo opravte těsnění dveří, zkontrolujte zámek dveří

Tvorba kreosotu

- Viz body 1.1-1.3.

Nízký topný výkon

- Dřevo je mokré = použijte suché dřevo
- Oheň je příliš malý = vytvořte větší oheň
- Tah komína je příliš malý = přeměřte tah, případně zvyšte komín nebo jeho průměr, případně upravte přívod vzduchu pro hoření kamen

Nevydrží hořet přes noc

- Ovládání kamen je nastaveno na příliš velký výkon = uberte výkon posunutím ovladače doprava
- Málo dřeva v komoře = přiložte velké kusy tvrdého dřeva
- Příliš velký tah komína = přeměřte tah, případně snižte komín nebo jeho průměr

Kamna nechtějí hořet

- Zablokovaný přístup sekundárního vzduchu = zkontrolujte přívod vzduchu pro hoření, zkontrolujte, zda je odebrána záslepka přívodu vzduchu při prvním spuštění kamen
- Tah komína příliš malý = přeměřte tah, případně zvyšte komín nebo jeho průměr, případně upravte přívod vzduchu pro hoření kamen

Náhradní díly

1.....	Side Shield Kit, Set L&R,	TRNO.20SSA
2.....	Baffle Board (2pcs.)	TRNO.BAFF
3.....	Baffle Tube Set(4pcs.)	TRNO.50001101
4.....	Door Casting Assy(c/w Handle)	TRNO.DRBK
5.....	Replacement Glass (c/w gasket).....	TRNO.7025
6.....	Door Gasket	TN19.DGKIT
7.....	Glass Clamps (4 pc.).....	7608
8.....	Firebrick Set 9"x4 1/2"x1 1/4"(20pcs.)..	TRNO.BRIC
9.....	Rear Brick Rail(c/w 2 screws)	7625
10.....	Quadrant Assembly	TRNO.7617
11.....	Fan(Optional)	TRNO.19BLOWA
12.....	Flameshield.....	7610
13.....	Secondary Air Chamber, Left	7475.11WLD
14.....	Secondary Air Chamber, Right.....	7475.10WLD

Záruční podmínky

Podmínky:

Doklad o nákupu(s datem a popisem prodeje), název modelu a sériové číslo musí být dodány při uplatňování nároků na záruky u prodejce TRUE NORTH. Tato záruka se vztahuje pouze na zcela nové výrobky, které nebyly změněny, modifikovány ani opravené od odeslání z výrobního závodu. Tato záruka se vztahuje pouze na běžné domácí použití.

Záruka se nevztahuje na:

- Škody způsobené nesprávným použitím, zneužitím, nesprávnou instalací, nedostatečnou údržbou, přetopením, nedbalostí, nehodou během přepravy, výpadkem proudu, špatným tahem komína nebo problémy s větráním nejsou kryty touto zárukou.
- Tato záruka se nevztahuje na žádné poškrábání, korozi, deformaci, nebo změnu barvy způsobenou během vypalování, na škody způsobené brusnými čističi nebo chemickými čističi.
- Jakákoli vada nebo poškození způsobené použitím neschválených dílů je k neplatnosti této záruky.
- Autorizovaný technik musí provést instalaci v souladu s pokyny, dodané s tímto produktem a musí dodržet všechny místní a státní stavební předpisy, jinak záruka neplatí.

Výrobce, popř. distributor, může požadovat, aby byly vadné výrobky vráceny nebo může požadovat digitální fotografie poškozených částí.

Pokud je výrobek shledán vadným, výrobce takové vady opraví nebo vymění (dle uvážení výrobce). Výrobce v žádném případě nebude zodpovídat za žádné zvláštní, nepřímé, následné škody jakékoliv povahy, které jsou vyšší než původní kupní cena výrobku.

Pro záruční opravy, prosím, kontaktujte svého prodejce True North.

Dodatek - upozornění k montáži a provozu

Pro správný provoz tělesa je potřeba, aby komínový tah měl optimálně 9-15 Pa (maximálně 22 Pa). K optimálním parametrům Vám může pomoci případně i komínový regulátor. Při vysokém tahu doporučujeme do kouřovodu standardně montovat komínovou klapku, kterou doladíte regulaci samotného tělesa.

Při zapojování kouřovin do tělesa je potřeba začít se svislou trubkou v minimální délce 0,5 metru a teprve potom první koleno, jinak hrozí přehřívání horní části tělesa s možným trvalým poškozením či prasknutím pláště.

Zplyňovací tělesa jsou citlivá na vlhkost dřeva. Používejte tedy opravdu suché dřevo s vlhkostí do 20% vlhkosti!!!

Ke správnému provozu resp. provozní teplotě doporučujeme používat magnetický teploměr, který umístíte na plášť tělesa (v rohu dveří nebo na horní desku), ale určitě ne na kouřoviny – tam je teplota při provozu mnohem nižší.

Pro správné dočištění skla doporučujeme vlhký hadřík a popel. Nepoužívejte abrazivní a chemické čističe. Dbejte na to, aby jste při čištění nenamočili těsnění skla ani dveří.

Dbejte také na každoroční kontrolu a čištění komína, kouřovin i samotného tělesa. U tělesa se rozumí kontrola šamotových cihel, vnitřního pláště a sekundární komory v horní části tělesa a její vyčištění. V případě zjištění nějakých nedostatků či nejasností se obraťte na Vašeho prodejce či distributora.

Při reklamaci poškození tělesa budeme vyžadovat revizní zprávy o kontrolách a stavu spalinových cest za poslední 3 roky provozu a protokol o měření komínového tahu.



Dovozce a distributor:

DRAGON JH s.r.o.
Jarošovská 840, CZ – 377 01 Jindřichův Hradec
IČ: 46683631
www.vanellus.cz www.krbova-kamna.cz
info@vanellus.cz

