

Návod k montáži a obsluhu



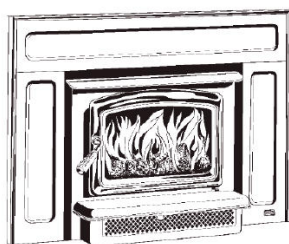
CANADA'S FINEST STOVES

Pre výrobky:

krbové vložky Vista Insert, Super Insert, Summit Insert

Výrobca: Pacific Energy Fireplace Products Ltd.

P. O. BOX 1060
Duncan, British Columbia
Canada V9L 3Y2



Typ spotrebiča: dvojplášťové krbové vložky na pevné palivo so systémom dvojstupňového spaľovania.

Účel použitia: vhodné pre lokálne vykurovanie obytných objektov, chát, chalúp

Druh paliva: drevo, prípadne drevené brikety lisované z pilín alebo kôry

Tepelný výkon:

	Vista Ins	Pacific Ins	Summit Ins
Nominální výkon v kW	11	16	22
Hmotnosť v kg	140	186	204

Záručné opravovne, dovozce a distribútor:

Dragon JH s.r.o., Jarošovská 840, Jindřichuv Hradec, CZ-377 01

www.krbova-kamna.cz

Údaje o bezpečnostných opatreniach z hľadiska požiarnej ochrany podľa ČSN 06 1008:97 a to:

Pri inštalácii a užívaní spotrebiča musia byť dodržané nasledujúce pokyny podľa ČSN 06 1008 čl. 12.2.

- Spotrebič obsluhujte podľa pokynov v návode na obsluhu.
- Obsluhu spotrebiča môžu prevádzkovať iba dospelé osoby.
- Spotrebič môže byť používaný v obyčajnom prostredí podľa ČSN 33 2000-3 pri zmene tohto prostredia, kedy by mohlo vzniknúť prechodné nebezpečie požiaru alebo výbuchu (napr. pri lepení linolea, PVC, pri práci s náterovými hmotami a pod.) musí byť spotrebič včas pred vznikom nebezpečia vyradený z prevádzky.
- Pripojenie spotrebiča ku komínovému prieduchu musí byť prevedené podľa ČSN 73 4201 a ČSN 73 4210.
- Spotrebič je nutné umiestniť tak, aby stál pevne na nehorľavom podklade, presahujúci pôdorys spotrebiča najmenej o 100 mm na všetkých stranách.
- Spotrebič je zakázané akokoľvek pretŕažovať.
- Pri odstraňovaní popola obzvlášť horúceho zvýšte opatrnosť.
- Na spotrebič a do vzdialenosti menšej než je bezpečná vzdialenosť od neho nesmú byť kladené predmety z horľavých hmôt.
- Informácie o stupni horľavosti niektorých stavebných hmôt:

Stupeň horľavosti stavebných hmôt a výrobkov:

Stavebné hmoty zaradené do stupňa horľavosti:

A	nehorľavé	žula, pieskovec, betóny, ťažké pórovité tehly, keramické obkladačky, špeciálne omietky
B	horľavé s obtiažou	akumín, heraklit, lihnos, itavér
C 1	ťažko horľavé	drevo listnaté, preglejka, sirkolit, tvrdený papier, umakart
C 2	stredne horľavé	drevotrieskové dosky, solodur, korkové dosky, pryž, podlahoviny
C 3	ľahko horľavé	drevovláknité dosky, polystyrén, polyuretán, PVC ľahčený

Ďakujeme Vám, že ste si pozvali Pacific Energy k Vám domov.

Váš nový spotrebič bol vyrobený v maximálnej kvalite a prešiel prísnyimi skúškami bezpečnosti a kvality, aby zaistil veľa rokov bezproblémovej prevádzky. Napriek tomu Vás prosíme, aby ste sa dôkladne zoznámili s týmto návodom k montáži a obsluhu. Nachádza sa v ňom podrobný popis vlastností Vašich kachlí Pacific Energy a typy pre údržbu a prevádzku, ktoré Vášmu spotrebiču pomôžu dosiahnuť optimálnu výkonnosť.

Gratulujeme Vám k Vášmu novému nákupu.

BEZPEČNOSTNÉ POKYNY

Pred inštaláciou a použitím tohto zariadenia pozorne preštudujte všetky inštrukcie.

Doporučujeme nainštalovanie dymových detektorov. Ak tieto detektory boli inštalované už skôr, možno zistíte, že pracujú častejšie. To môže byť v dôsledku vysušania farby krbových vložiek alebo dymu z náhodne nedovretých krbových dvierok. Neodpojujte detektory. Ak je to nutné, premiestnite ich ďalej od krbu, aby sa tak znížila ich citlivosť.

BEZPEČNOSTNÁ POZNÁMKA: Ak nie sú tieto vložky v poriadku nainštalované, môžu spôsobiť požiar domu. Z dôvodu bezpečnosti postupujte podľa inštalčných pokynov.

BEZPEČNÉ VZDIALENOSTI OD HORLAVÝCH HMOT PODĽA ČSN 06 1008

Obstavované alebo stavebnice pre krbové vložky

Minimálne požadované vzdialenosti krbových vložiek od okolitých horľavých materiálov, ak sú vložky vstavované do murovaného krbu alebo do krbovej stavebnice sú uvedené v nasledujúcej tabuľke.

<i>Minimálne bezpečné vzdialenosti od horľavín (Merané od vnútorných stien krbových vložiek)</i>	<i>Pacific Insert</i>	<i>Summit</i>
Insert		
<i>Susedná bočná stena 216 mm</i>	520 mm	
Krbová rímsa mm	610 mm	533
Horné čelo mm	610 mm	533
Bočné čelo mm	165 mm	216

Ohnisko krbových vložiek Pacific Energy musí byť osadené minimálne 51 mm nad susediacou horľavou podlahou a jeho plocha musí byť predĺžená vpredu o min. 406 mm a po stranách o 203 mm od vyústenia ohniska. Nehorľavé ohnisko krbu, ktoré se rozprestiera minimálne 596 mm pred ústím krbu, môže byť v rovnakej úrovni so susediacou horľavou podlahou.

Horľavá podlaha za krbom musí byť chránená pred žeravými uhlíkmi nehorľavým materiálom presahujúcim o min. 406 mm na zadnej strane ohniska a o 203 mm po ostatných stranách krbových kachlí a vložiek.

INŠTALÁCIA-Montážne predpisy

Vaša krbová vložka Pac.Energy je navrhnutá tak, aby mohla byť nainštalovaná do stavaného krbu alebo do krbovej stavebnice tak, že nepotrebuje dodržiavať žiadné bezpečnostné vzdialenosti. Murovaný musí byť postavený v súlade s požiadavkami *Standard of Chimneys, Fireplaces, Vents and Solid Fuel Burning Appliances, NFPA 211* alebo s požiadavkami zodpovedajúcimi národných, provinčných, štátných alebo miestnych zákonov, v podmienkách Slovenskej republiky.

!!! Pozor !!! Toto vykurovacie teleso nesmie byť za žiadných okolností inštalované ako pohyblivé ani dočasne pohyblivé.

NIKDY NEZAHUSŤUJTE TOTO VYKUROVACIE TELESO KU KOMÍNOVÉMU SOPÚCHU, KTORÝ SLUŽÍ INÉMU ZARIADENIU.

Rozmerové údaje o krbových vložkách :

Požiadavky na minimálne rozmery Vášho krbu:

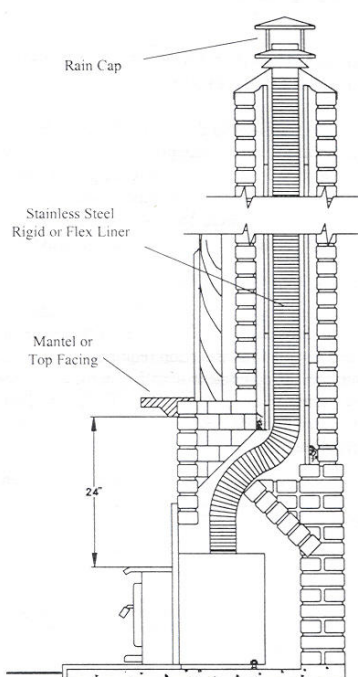
	Pacific Insert	Summit Insert
Predná šírka	777,8 mm	876 mm
Zadná šírka	565,2 mm	673 mm
Výška	533,4 mm	587 mm
Hĺbka	457,2 mm	778 mm

Výška komína minimálne 4572 mm .

Ak bol krb upravený na vloženie krbových vložiek, zadná stena krbu musí byť opatrená pevne upevneným kovovým plátom.

Fig. # 2

Full Flue Liner



- Full Flue Liner - Kompletná komínová vložka
- Rain Cap - Dažďová strieška
- Stainless Steel Rigid or Flex Liner - Pevná alebo ohybná vložka z nehrdzavejúcej ocele
- Mantel or Top Facing - krbová rímsa alebo horné čelo
24 " = 60 cm

Kompletná komínová vložka

- 1) Zmerajte výšku komína od vrcholu postaveného sopúchu po podlahu pri krbe. To Vám poskytne i dostatočnú dĺžku vložky na zapustenie vložky na úroveň podlahy a pre dažďovú striešku
- 2) Spusťte vložku z nehrdzavejúcej ocele do komína, cez oblasť komínových dvierok až do krbovej dutiny
- 3) Spojte spodnú časť komínovej vložky s výstupovou rúrou z krbovej vložky
- 4) Zasuňte krbovú jednotku na jej miesto v krbe a spojte výstupovú rúru z krbovej vložky s jej vyústením. K vyrovnaniu krbovej jednotky použite nastaviteľné zadné nožky.

- Poznámka: Pre lepšiu manipuláciu sa dá sňať vrchná časť krytu. Ak je nutné získať prístup k výstupovej rúre z krbovej vložky cez sopúchový výstup jednotky, je možné vyňať nerezovú dosku s tryskami pre prívod sekundárneho vzduchu vytiahnutím istiaceho železného kolíka priamo pod doskou a túto dosku aj s izolačnou vatou opatrne vybrať. Pre optimálnu funkciu izolačnej vaty sa vyvarujte priamych dotykov s vatou, popr. akýchkoľvek tlakov na vatú, jej stlačovania, naťahovania, trhania apod.
- 5) Zmerajte, upravte a vytvarujte horný lem, aby zodpovedalo postavenému sopúchu. Na každej strane pridajte 254 – 381 mm na presah. Umiestnite lemovanie okolo zakončenia vložky a pevne usadíte ku krycím tehlám.
 - 6) Priskrutkujte okružie lemu ku koncu vložky. Utesnite medzery okolo lemu pomocou kachliarskeho tmelu.
 - 7) Pripevnite dažďovú striešku na koniec vložky. Ak je treba, môžete použiť aj okružie pre prípad búrky.

Prekonzultujte s miestnym dodávateľom potrebu novej výmurovky krbového komína.

Priame sopúchové pripojenie

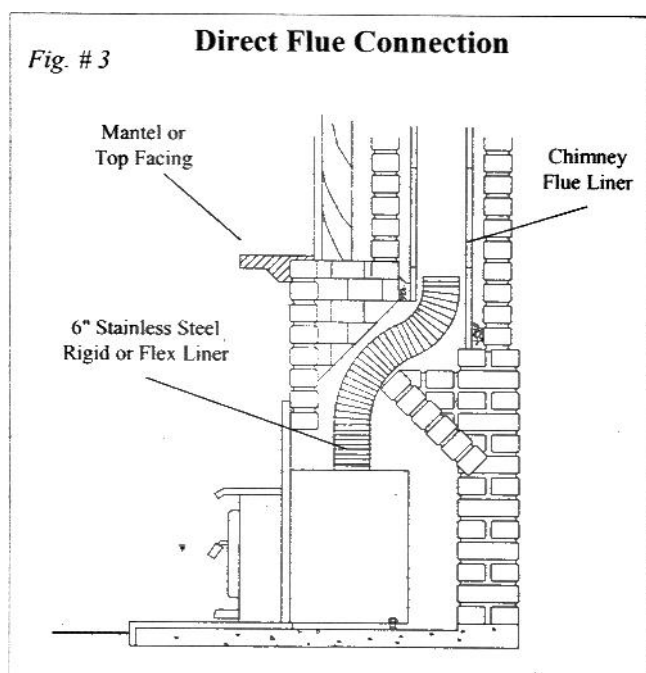
- 1) Zmerajte vzdialenosť medzi prvou komínovou vložkou a hornou stranou krbovej jednotky. Pridajte dĺžku jednej vložky na zasunutie do komínového prieduchu.
- 2) Zasuňte vložku z nehrdzavejúcej ocele cez oblasť komínových dvierok až k prvej komínovej tehle. Pripevnite tesne okolo rúry.

Poznámka: Podľa miestnych predpisov je možné, že budú požadované čistiace dvierka, ak je použité priame sopúchové spojenie. Zoznámte sa s miestnymi predpismi.

- 3) Zasuňte krbovú jednotku na jej miesto v krbe a spojte výstupnú rúru z krbovej vložky s jej vyústením. K vyrovnaní krbovej jednotky použite nastaviteľné zadné nôžky.

Poznámka: Pre lepšiu manipuláciu sa dá zložiť vrchná časť krytu. Ak je nutné získať prístup k výstupnej rúre z krbovej vložky cez sopúchový výstup z jednotky, je možné vybrať nerezovú dosku s tryskami pre prívod sekundárneho vzduchu vytiahnutím istiaceho železného kolíka priamo pod doskou a túto dosku aj s izolačnou vatou opatrne vybrať. Pre optimálnu funkciu izolačnej vaty sa vyvarujte priamych dotykov s vatou, popr. akýchkoľvek tlakov na vatú, jej stláčaniu, naťahovaniu, trhaniu apod.

Priame sopúchové spojenie



- Chimney Flue Liner - Komínová vložka
- Mantel or Top Facing - Rímsa alebo vrchné čelo
- Stainless Steel Rigid or Flex Liner - Pevná alebo ohybná vložka z nehrdzavejúcej ocele 152 mm

V prípade stavebnicového krbového obkladu

Vaša „Pacific Insert“ krbová jednotka môže byť nainštalovaná do stavebnice krbu pri dodržaní nasledujúcich požiadaviek:

- 1) Prezrite si krbové obstavanie, či nie je poškodené alebo nevykazuje iné mechanické defekty. Ak máte o nich najmenšiu pochybnosť, vyhľadajte profesionálnu radu. Skontrolujte kreosotové spevnenie alebo iné prekážky v komíne, obzvlášť ak sa dlhšiu dobu nepoužíval. Pred inštaláciou krbu dôkladne vyčistite celý komínový systém.
- 2) Z dôvodu tak bezpečnosti, ako i prevádzky je nutné použiť kompletnú pevnú alebo ohybnú komínovú vložku z nehrdzavejúcej ocele. Vložka musí byť bezpečne pripevnená k vnútornému sopúchovému hrdlu a k hornej časti komína.
- 3) K prednej časti krbu musí byť tesne pripevnená tesniaca lišta a oblasť komínových dvierok okolo komínovej vložky musí byť poriadne utesnená, aby sa predišlo vstupu vzduchu z miestnosti do komínovej dutiny krbu, tzv. falošný vzduch.
- 4) Inštaláciu krbovej jednotky nesmie prísť ku zmene prúdu vzduchu vo vnútri a okolo krbu.
- 5) Nie sú povolené žiadne úpravy krbu s výnimkou nasledujúcich:
 - a: vnútorné okrajové časti, ktoré neovplyvňujú funkciu krbu, môžu byť odstránené a uložené na alebo vo vnútri krbu za účelom spätného namontovania v prípade, že jednotka bude z krbu vybratá.
 - b: Komínové dvierka môžu byť odstránené v prípade inštalácie komínovej vložky.

Montáž a inštalácia príslušenstva

- 1) Položte diely A, B a C čelom dole na plochý nepoškodený povrch. Spojte pevne k sebe priloženými skrutkami a maticami cez otvory v bodoch „D“ (obr. 5 – 8, str. 6 originál kanadského návodu).
- 2) Zdvihnite spojené lišty do vzpriamenej polohy a uistite sa, že predná strana je v miestach spojov plochá a rovná.

- 3) Spojte k sebe tri mosadzné krycie diely pomocou priloženého náradia. Zasuňte diel „F“ do zadných rohov mosadzného krycieho rámu a utiahnite skrutky. Uistite sa, že rohové spojenie k sebe dosadá tesne a rovno. (obr. 6).
- 4) Nasuňte krycí mosadzný rám na spojené lišty (obr. 5).
- 5) Uťahnite samorezné skrutky po oboch stranách v spodnej časti mosadzného rámu.
- 6) Na vložke uvoľnite a vyberte obidve skrutky, ktoré upevňujú na mieste lapač popola. Položte na plochý a pevný povrch, aby neprišlo k poškodeniu. (obr. 9)
- 7) Odstráňte obidve skrutky, ktoré boli skryté a obidve skrutky blízko hornej strany z ľavého aj z pravého panela. Odstráňte predné panely a uložte ich stranou tak, aby neprišlo k ich poškodeniu.
- 8) Zasuňte predom zmontované lišty do odpovedajúcich príľahlých priestorov na vnútornej strane vnútorného plášťa. **NEZDVÍHAJTE ZMONTOVANÉ LIŠTY UCHOPENÍM ZA MOSADZNÉ DIELY.** Lišty sú upevnené na mieste pomocou štyroch skrutiek, dvoma po každej strane, iba v plášti u hornej a dolnej strany. Zasuňte zmontované lišty pokiaľ nie sú na svojom mieste a zarovnané. Zaistite ich v tejto pozícii.
- 9) Zasuňte celé zariadenie na miesto tak, aby sa lišty dotýkali krbu.
- 10) Umiestnite ozdobný vyklenutý vrchný kryt vložky hore na vykurovaciu časť vložky. Uistite sa, že kolíčky zapadajú presne do príslušných otvorov na každej strane vykurovacieho telesa vložky je jeden. Zaistite kryt v tejto polohe pomocou priložených skrutiek.
- 11) Namontujte predný panel vložky a lapač popola naspäť opačným postupom než pri ich zmontovaní.

Prívod vzduchu pre horenie

Nasávanie alebo prívod vzduchu pre zariadenie musí byť zaistené jedným z nasledujúcich dvoch spôsobov:

- 1) Dodávka vzduchu zvonka: Odstráňte kryt z priestoru na vymetanie popola v jestvujúcom krbe. Umiestnite na jeho miesto mriežku. Zasuňte vložku späť na miesto, ale ubezpečte sa, že miesto prívodu vzduchu nebude zakryté. Až bude ukončená inštalácia vložky, utesnite medzery okolo lišt tak, aby vzduch vnikal do vložky iba vyhradeným priestorom. Tým bude zaistené správne prúdenie vzduchu zvonka do vstupu pre vzduch dole na zadnej strane vložky 228,6 mm x 550,8 mm.
- 2) Zásobovanie vzduchom z miestnosti.: Nainštalujte vložku podľa pokynov . akonáhle bude inštalácia hotová, neutesňujte medzery okolo lišt . Tie umožňujú dostatečný prívod vzduchu do krbovej dutiny a do vložky. Rovnako sa dá odstrániť O/A kryt, aby bol zaistený dostatočný prívod vzduchu. Takto si vložka vzduch nasáva spredu v spodnej časti priamo z miestnosti.

Odstránenie: O/A kryt by mal byť odstránený pred inštaláciou vložky. Kvôli lepšiemu prístupu obráťte vložku na zadnú stenu..

- 1) Pomocou plochého kľúča 10 mm odmontujte dve skrutky pod lapačom popola a pridržte ho pri vykurovacom telese. Uložte ho na plochý a pevný povrch, aby neprišlo k jeho poškodeniu.
- 2) Odmontujte predný krycí panel.
- 3) Pomocou plochého kľúča 8 mm odskrutkujte skrutky O/A krytu, ktoré ho fixujú na mieste.
- 4) Namontujte naspäť predný panel spätným postupom než v bode 4).

- 5) Namontujte naspäť lapač popola a zafixujte ho opäť na jeho miesto.

Tieto vložky nie sú určené k prevádzke pri otvorených dvierkach ohniska. Vedľa obvyklého rizika žeravých uhlíkov vypadnutých na horľavé povrchy, otvorené krbové dvierka môžu spôsobiť, že vykurovacie teleso nasaje vzduch z obytného priestoru a tak spôsobiť uhasenie ohňa. Obytný priestor okolo vložky musí byť dôkladne vetraný s dobrou cirkuláciou vzduchu.

Kreosot

Ako sa tvorí a kedy sa odstraňuje

Pri pomalom spaľovaní dreva sa tvorí decht a rôzne organické výpary, ktoré sa miešajú s vylučovanou vlhkosťou za vzniku kreosotu. Kreosotové pary sa zrážajú v relatívne chladnom dymovode, keď je oheň mierny. Dôsledkom toho je akumulácia zvyškov kreosotu vo vnútri dymovodu. Pri vznietení horí kreosot mimoriadne silným plameňom. Komín by mal podliehať pravidelnej kontrole v priebehu vykurovacej sezóny, či sa tvorí kreosot. Akonáhle sa kreosot vytvoril vo vrstve 3 mm a viac, mal by sa odstrániť, aby sa znížilo riziko vzniku ohňa v komíne.

1. Najhustejší dym vzniká v prípade priloženia veľkého množstva dreva na vrstvu žeravých uhlíkov a uzavrení prieduchov. Spaľovaním dreva vzniká dym, ale bez dostatku vzduchu nemôže zhorieť. Pre dokonalé spaľovanie bez dymu sú potrebné malé dávky paliva, dve až tri polená alebo 1/4 až 1/2 dávky paliva za určitý časový interval a otvorenými prieduchmi, obzvlášť behom prvých 10 až 30 minút po každom priložení, keď prebieha väčšina reakcií, pri ktorých vzniká dym. Asi po 20 minútach môžete prieduchy uzavrieť bez nadmernej tvorby dymu. Drevené uhlíky vytvárajú veľmi málo dymu, z ktorého vzniká kreosot.

2. Čím chladnejší je povrch, po ktorom prechádza dym z horiaceho dreva, tým viac kreosotu sa zráža. Nevyzreté či vlhké drevo významne prispieva ku vzniku kreosotu tým, že nadmerná vlhkosť, ktorá sa odparuje, chladí oheň, ktorý horšie spaľuje dechty a plyny, a tým vytvára hustý dym a zlé spaľovanie. Tento vlhkosťou ťažký dym chladí komín, a celý problém sa komplikuje ešte viac tým, že dym má optimálne podmienky ku kondenzácii. Stručne povedané, určitému množstvu kreosotu sa nevyhneme a musíme si na neho zvyknúť. Riešením je pravidelná kontrola a čistenie. Jeho tvorbu môže obmedziť používaním suchého vyzretého dreva a dostatku spaľovacieho vzduchu.

Ako zabrániť požiaru komína

Sú dve možnosti, ako zabrániť požiarom komína:

1. Nedopusťte, aby sa kreosot vytvoril v takom množstve, aby to umožnilo vznik požiaru.
2. Neumožnite také spaľovanie, pri ktorom môže prísť k požiarom komína. Jedná sa o spaľovanie pri vysokých teplotách, ako pálenie kuchynských odpadkov, lepenky, vianočných stromkov (tj. pri plnom naložení na vrstvu žeravých uhlíkov a pri extrémne otvorenom prieduchu).

Prevádzka

Varovanie: nikdy nepoužívajte benzín, benzínu podobné palivo do svietidiel, petrolej, kvapalinu na zapáľovanie dreveného uhlia či podobnej kvapaliny k zapáľovaniu alebo oživeniu ohňa v tomto vykurovacom telese. Skladujte všetky takéto kvapaliny v dostatočnej vzdialenosti od vykurovacieho telesa, ak je v prevádzke. Pro rýchlejšie rozkurovanie ohňa sa dá použiť dovozcom dodávaný ručný ventilátor na dve batérie tzv. Firemate.

Varovanie: Vložky sú za prevádzky horúce. V ich blízkosti platí zákaz pohybu detí a skladovaniu oblečenia a umiestňovania nábytku. Dotykom môžu vzniknúť popáleniny kože. Dbajte preto zvýšenej opatrnosti.

Vaše krbové vložky Pacific Energy sú konštruované na princípe dvojstupňového nekatalitického spaľovania. Prekurovanie je nebezpečné a dochádza pri ňom k plytvaniu tepelnou energiou. Príliš nízka intenzita vykurovania prispieva ku vzniku kreosotu a znižuje schopnosť spaľovania.

Výber dreva

Tieto vložky sú prispôbené výhradne ku spaľovaniu prírodného dreva. Výsledkom spaľovania vyzretého, vzduchom sušeného dreva je vyšší výkon a nižšia emisia CO a CO₂, v porovnaní s mäkkými druhmi dreva alebo s mokrým a čerstvo narezaným tvrdým drevom. Drevo by sa malo správne sušiť (zreť) na vzduchu po dobu aspoň šiestich mesiacov. Mokré alebo nevyzreté drevo spôsobuje dymový oheň a jeho spaľovaním vzniká veľké množstvo kreosotu. Mokré drevo rovnako produkuje veľmi málo tepla a oheň často vyhasína.

Nespaľujte: drevo s obsahom slanej vody*, mokré alebo čerstvé drevo, odpadky/plasty*, impregnované drevo, uhlie/drevené uhlie, rozpúšťadlá.

*Tieto materiály obsahujú chloridy ktoré rýchlo ničia kovové povrchy a tým rušia možnosť záruky.

Nespaľujte nič okrem dreva. Iné palivá, napr. drevené uhlie môžu produkovať veľké množstvo oxidu uhoľnatého, plynu bez chuti a zápachu, ktorý je smrteľný. Za žiadnych okolností sa nesmiete pokúšať o grilovanie s pomocou týchto vložiek.

Ako si vyzkúšať Vaše drevo

Priložte do vložky, v ktorých je veľká vrstva žeravých uhlíkov, veľký kus dreva. Ak začne behom jednej minúty horieť na viac než jednej strane, je suché. Vlhké je, akonáhle sčerná a zapáli sa po viac než troch minútach. Ak prská, syčí, a černá bez horenia, tak je mokré a nemalo by sa spaľovať.

Prvé zakurovanie

Vytvrdenie vrchného náteru

K dosiahnutiu čo najlepšej kvality vrchného náteru je treba, aby sa náter na Vašich vložkách vypálil. Pri prvých 2 - 3 zakurovaniach je veľmi dôležité dobré vetranie miestnosti. Otvorte všetky okná a dvere. Niektorým osobám môže byť nevoľno z dymu a splodín v priebehu vytvrdenia farby.

Zakladanie ohňa

Varovanie : nikdy k zakladaniu ohňa nepoužívajte chemikálie alebo akékoľvek žieravínové kvapaliny. Povolené je iba tzv. Pepo, ktoré je voľne dostupné v maloobchodnej sieti.

1. Nastavte ovládač prívodu vzduchu na polohu H /HIGH-vysoký/ najvyšší stupeň spaľovania a otvorte dvierka.
2. Položte do stredu ohniska pokrčený papier napr.. Pepo a dajte cez neho krížom krážom niekoľko kúskov suchých triesok. Navrch pridajte niekoľko kúskov suchého dreva.
3. Zapáľte papier alebo Pepo a zavrite dvierka.
4. Akonáhle sa rozhorí oheň, otvorte dvierka a pridajte niekoľko malých polienok. Zavrite dvierka.
5. Akonáhle je vo vložke potrebná vrstva uhlíkov a drevo zuhoľnatie, pokračujte v obvyklej prevádzke.

Obvyklá prevádzka

1. Nastavte ovládač prívodu vzduchu tak, ako potrebujete. Keď sa dym plazí pozdĺž skla (efekt vodopádu), znamená to, že ste obmedzili prívod vzduchu príliš skoro alebo ste zvolili príliš nízke nastavenie. Ovládací panel s veľkým rozsahom možností Vám uľahčí nájdenie správneho nastavenia. Pretože vykurovanie obytných priestorov je variabilné (izolácia, okna, počasie), správne nastavenie zistíte len metódou pokusov a omylov a mali by ste si o ňom robiť záznamy pre potreby ďalšieho vykurovania..
2. Pri prikladaní zvýšte prívod vzduchu a ponechajte ohňu, aby sa rozohrel. Dvierka otvárajte pomaly, zabránite tým zadymeniu.
3. Kúrite s drevom rôznych tvarov, priemerov a dĺžok (až 46 cm). Prikladajte drevo po dĺžke a snažte sa umiestniť ho tak, aby medzi ním mohol prúdiť vzduch. Používajte vždy suché drevo.
4. Neprikladajte drevo na výšku alebo tak, aby pri otvorení dvierok hrozilo nebezpečie vypadnutia dreva.
5. Ak vykurovacie teleso je v prevádzke dlhšie alebo cez noc, je lepšie kúriť nerozštiepaným drevom. Nezabudnite nechať drevo poriadne zuhoľnatieť pri maximálnom prívode vzduchu predtým, než prívod nastavíte na nočnú prevádzku.

Varovanie: Behom kúrenia nechajte dvierka na prikladanie zatvorená. Tieto vložky nie sú určené ku vykurovaniu s otvorenými dvierkami.

Varovanie: Nepoužívajte rošty alebo kozlíky na vyzdvihovanie ohňa. V opačnom prípade to môže viesť k nebezpečnej situácii. Kúrite priamo na krbových tehlách. Vymieňajte zlomené alebo chýbajúce tehly.

Obnovenie ohňa po pozvolnej alebo nočnej prevádzke

1. Otvorte dvierka a prehrabte žeravé uhličky smerom dopredu. Priložte niekoľko suchých rozštiepaných polienok na uhličky, zavreť dvierka.
 2. Zvýšte prívod vzduchu a behom niekoľko minút by mal oheň začať horieť.
 3. Akonáhle drevo zuhoľnatie upravte prívod vzduchu tak, ako potrebujete.
 4. Za účelom dosiahnutia maximálneho stupňa spaľovania nastavte ovládač na polohu „H“
- Nepoužívajte toto nastavenie v iných prípadoch než pri zakurovaní alebo prikladaní. Nekúrite viac, než vložka znesie: pokusy o dosiahnutie väčšieho výkonu, než na aký je vložka stavaná, môžu skončiť trvalým poškodením vložky a komína. Pri dlhodobom opakovanom pomalom spaľovaní (napr. cez noc sa doporučuje na 1-2 hod. otvoriť prívod vzduchu na polohu „H“, aby sa spálil vytvorený kreosot, ktorý sa behom pomalého horenia vytvoril na skle a vnútorných stenách vykurovacieho telesa.**

Správny ťah

1. Ťah je síla, ktorá poháňa vzduch zo spotrebiča hore komínom. Veľkosť ťahu vo Vašom komíne závisí na dĺžke komína, miestnej polohe, prekážkach a ďalších okolnostiach.
2. Príliš silný ťah môže spôsobiť extrémne vysoké teploty v spotrebiči. Nekontrolovateľný žiar alebo červené žiara časti vložky alebo komína svedčí o extrémnom ťahu.
3. Neprimeraný ťah môže spôsobiť zadymenie do miestnosti a upchanie komína. Dym, uchádzajúci do miestnosti zo spotrebiča a spojov dymovodu svedčí o neprimerane nízkom ťahu väčšinou pod 8 Pa.

VIAC DREVA, VIAC TEPLA

Jednu sezónu sušené drevo obsahuje približne 4,58 kW/kg paliva, akonáhle naložíme 4,54 kg suchého dreva na 8 hodín horenia vytvorí 2,6 kW/hod. Tento prepočet ovšem odpovedá 100% účinnosti. V skutočnosti sa účinnosť ale pohybuje medzi 70-80% tzn. 0,7-0,8*2,6 kW/hod. Dlhodobejšia skúsenosť nám poskytne správne informácie o optimálnom spôsobe nastavenia našej krbovej vložky.

ÚDRŽBA

- 1) Spaľujte iba drevo, suché a dobre vyzreté. Čím je drevo tvrdšie alebo suchšie, tým je väčšia jeho tepelná hodnota. Preto sa všeobecne dáva prednosť tvrdému drevu. Zelené alebo vlhké drevo spôsobí rýchly vznik kreosolu. Ak máte pocit, že musíte spáliť vlhké alebo nevyzreté drevo, spravte tak iba s dostatočne otvoreným prívodom vzduchu, aby ste udržali silný oheň a udrželi tak značne vysokú teplotu komína. Nesnažte sa páliť zelené alebo vlhké drevo cez noc. Vlhké drevo môže znížiť výstupné teplo až o 25% a rovnako významne prispieť ku vzniku kreosolu v komíne.

POZOR! Nikdy nepoužívajte žiadne chemikálie alebo žieraviny na zapalovanie ohňa. Nespaľujte odpadky alebo horľaviny ako benzín, nafta, alebo motorový olej.

- 3) Často vyberajte popol. Uhlíky môžu vypadnúť von z vložky a spôsobiť nebezpečenstvo požiaru. Udržujte vrstvu popola na minimálnej úrovni 2-3 cm
- 4) Akonáhle sklo vinou pomalého horenia alebo nekvalitného dreva stmavne, je treba vyčistiť akýmkoľvek prostriedkom na čistenie krbového skla, ale až vtedy, keď je vložka vychladnutá. Typ a množstvo usadenín na skle je dobrým ukazovateľom stavu dymovodu v komíne a postavením komína. Svetlohnedá prašná usadenina, ktorá sa dá ľahko zotrieť, obvykle svedčí o dobrom prísune vzduchu a o suchom, dobre vyzretom dreve, a taktiež o relatívne čistých trubkách a komíne. Naopak, čierna mastná usadenina, ktorá sa zle odstraňuje, býva výsledkom vlhkého a zeleného dreva a pomalého procesu horenia. Táto ťažká usadenina vzniká prinajmenšom rovnako rýchlo i v komíne.
- 5) PLYNOVÉ TESNENIE DVIEROK – Tesnenie používané firmou Pacific Energy vyžaduje k utesneniu iba mierny tlak. Tým sa predĺži životnosť tesnenia. Je dôležité, aby tesnenie dvierok bolo udržiavané v dobrom stave. Pravidelne tesnenie kontrolujte a v prípade potreby vymeňte.
- 6) SKLO V DVIERKACH – Nezatvárajte dvierka zabuchnutím ani inak nenarádzajte do skla. Pri zatváraní dvierok sa uistite, že drevo nebráni ich zatvoreniu a že sklo do dreva nenarazí. Akonáhle sklo praskne alebo sa rozbije vinou mechanického poškodenia, je nutné ho pred ďalším použitím vložky vymeniť. Náhradné sklo obdržíte od Vášho predajcu. Nenahrádzajte ho žiadnym iným typom skla.

Rozbité sklo odstráňte, keď vyskrutkujete samorezné skrutky a snímte rám. Zapamätajte si pritom jeho polohu pre jeho spätné naskrutkovanie. Odstráňte všetko rozbité sklo. Buďte pri tom opatrní, črepiny sú veľmi ostré. Vložte sklo nové, kompletne i s novým tesnením. Vráťte naspäť na miesto rám a zaskrutkujte.

POZOR! Neuľahujte skrutky nasilu, uľahujte veľmi opatrne!

- Nečistite sklo, ak je horúce
 - Nepoužívajte na sklo pieskové čistiace prostriedky.
 -
- 7) Oblasť, kde prúd vzduchu vstupuje do vložky, musí byť udržiavaný v čistote a nesmie v ňom byť nadmerná vrstva popela, ktorý by blokoval prívod vzduchu do vložky. Táto oblasť je v prednej časti krbu.
 - 8) Neskladujte drevo v oblasti požadovanej bezpečnou vzdialenosťou od krbu, ani v oblasti potrebnej k nakladaniu do vložky a vyberaniu popola. Udržujte oblasť okolo vykurovacieho telesa čistú a voľnú, nenechávajte v nej žiadne voľne horľavé látky, nábytok noviny apod.
 - 9) Ak potrebujete vyčistiť zlatá dvierka, používajte iba jemné mydlo a vodu. Použitím pieskových prostriedkov zrušíte záruku.
 - 10) Vytvorte si optimálny systém pre prísun paliva. Kontrolujte tvorbu kreosotu tak dlho, ak Vám skúsenosť ukáže, ako často je treba ho odstraňovať, aby bola prevádzka bezpečná.
 - 11) Uvedomte si, že čím teplejší je oheň, tým menej kreosotu sa usadzuje. Za mierneho počasia je treba odstraňovať povlak raz za týždeň, aj keď v chladnejších mesiacoch, keď sa kúri na vyššie teploty, je obvykle dostačujúce čistenie raz za mesiac.

- 12) Poučte všetkých členov svojej rodiny, ako bezpečne obsluhovať vykurovacie teleso. Uistite sa, že majú dostatočnú znalosť celého systému, ak s ním budú pracovať.

Sňatie krytu ohniska /tzn. dosky s triskami pre prívod sekundárneho vzduchu/

Vložka a dymovod by mali byť vybraté z vložky kvôli čisteniu a kontrole. Ak toto nie je možné, je treba dať dolu vnútorný kryt.

NEPOUŽÍVAJTE VLOŽKU, AK JE KRYT OHNISKA ALEBO IZOLAČNÁ VATA VYBRATÁ.

Vybratie krytu ohniska

Vyberte oceľový kolík na zadnej hornej strane vykurovacieho telesa, priamo pod krytom. Kryt zdvihnite a zatiahnite ho dopredu tak, aby ste ho odpojili od zásobovacej rúry. Nakloňte kryt do strán tak, aby sa uvoľnil a odstraňte ho od ohniska. Odstráňte izoláciu, aby ste uvoľnili prístup k výstupu do komína.

Skontrolujte tesnenie medzi krytom a zásobovacou rúrou. Ak je treba, vymeňte ho.

Kryt a izoláciu nainštalujte naspäť opačným postupom.

Dodatok A

<i>Odstraňovanie porúch</i>		
Problém	Příčina	Řešení
sklo je špinavé	1. mokré drevo 2. príliš rýchle stiahnutie prívodu vzduchu alebo šuplíka 3. príliš nízky ťah 4. voľné tesnenie dvierok	- používajte suché drevo - nesťahujte dokiaľ a) vrstva uhlíkov nie je dost vysoká b) drevo nezuhoľnatie - nesprávna výška alebo priemer komína - upchaný alebo zanesený komín, akontrolujte priechod - dodajte vzduch zvonku - vymeňte tesnenie - skontrolujte uzatváranie
nadmerná tvorba kreosotu	viď 1,2,3 vyššie	
nízky tepelný výkon	1. drevo je mokré 2. oheň je príliš malý 3. príliš malý ťah	použite suché drevo priložte komín je upchaný či zanesený, skontrolujte a vyčistite
oheň nehorí celú noc	1. prívod vzduchu je nastavený príliš vysoko 2. málo dreva 3. príliš silný ťah	stiahnite prívod vzduchu prikladajte radšej celými špalíkmi nadmerná výška alebo priemer komína
vo vložke nehorí	1. prerušený prívod spaľovacieho vzduchu	- skontrolujte, či v prívode vonkajšieho vzduchu nie je prekážka - skontrolujte, či je odstránený kryt pri otvore pre prívod vzduchu z miestnosti

2. príliš nízky ťah

- upchaný či zanesený komín,
skontrolovať a vyčistiť
- predimenzovaný alebo inak
nevhodný komín,
poradte sa s predajcom

Ako pochopiť a prevádzkovať Vašu vložku Pacific Energy

Výrobná rada krbových vložiek značky Pacific Energy Super Series je vrcholom mnohých rokov výskumu a vývoja. Svojou účinnosťou, čistým spaľovaním a užívateľskou pohodlnosťou Vám tieto vložky poskytnú mnoho rokov teplých služieb. Prevádzovateľ, znalý problematiky, je však stále tým najvýznamnejším faktorom pre maximálny výkon a súčasťou toho všetkého je pochopenie základných konštrukčných funkcií.

Tradičné vložky na drevo mali jednoduchý systém spaľovania, ktorý umožňoval únik značného množstva tepelnej energie komínom vo forme nespálených plynov a jemných častíc (dym). Firma Pacific Energy vyvinula systém, ktorý rieši tento problém spaľovaním dymu a uvoľnením prídavného tepla do miestnosti.

Tento systém má dve zásadné konštrukčné vlastnosti:

1. Pridávanie sekundárneho vzduchu do ohňa:

dutý „vzduchový ventil“ vháňa predhriaty sekundárny vzduch priamo nad horiacim obsahom. Ak má vložka správnu prevádzkovú teplotu, vytvára sa tým druhotný plameň namodratej farby, ktorý vydrží horieť asi o 1/3 dlhšie z celkovej doby spaľovania.

2. Vysoká hmotnosť a tepelná izolácia:

vysoká hmotnosť (váha) sa chová ako zásobareň tepla a tepelná izolácia udržuje spaľovací priestor horúci. Behom prvej fázy spaľovania prebieha aktívne horenie. Behom tejto fázy sa teplo akumuluje v hmote vložky a neskôr je pozvoľna rovnomerne uvoľňované. Ako drevo uhoľnatie, aktívne horenie klesá. Táto fáza čistého uhoľnatého spaľovania trvá značnú dobu a pokiaľ sa vrstva uhlíkov výrazne nezmenší, nemalo by sa prikladať.

Prevádzkové tipy

1. Vždy používajte suché, vyzreté palivové drevo do dĺžky 46 cm. Prikladajte ho pozdĺžne, ako zmes väčších a menších kúskov, na vrstvu žeravého popola aspoň 2,5 cm vysokého.

2. Používajte pri prevádzke nastavenie na strednej až vysokej hodnote počas 1 hodiny od zapálenia ohňa (pri vychladnutých vložkách). Po počiatočnej žeravej fázi priložte a ponechajte nastavenie prívodu vzduchu na stredných hodnotách asi 5 – 10 minút a potom nastavte prívod vzduchu na potrebnú hodnotu.

3. Ak má spaľovanie prebiehať pomaly, nastavte nízky prívod vzduchu. Nad spaľovaným drevom by malo prebiehať aktívne druhotné spaľovanie. Ak tomu tak nie je alebo ak prebieha len krátko, nebola dosiahnutá správna prevádzková teplota a vložka potrebuje dlhšiu zahrievaciu fázu.

Vysvetlivky:

¹ kreosot = produkt, vzniknutý destiláciou dechtu a ďalších látok

² „ = označenie pre anglický palec, 1 palec = 2,54 cm

** Btu = 1 British thermal unit = 1,055 kJ

*** libra = 0,454 kg

Odkúšané podľa metodiky SZÚ č. 043-M-008

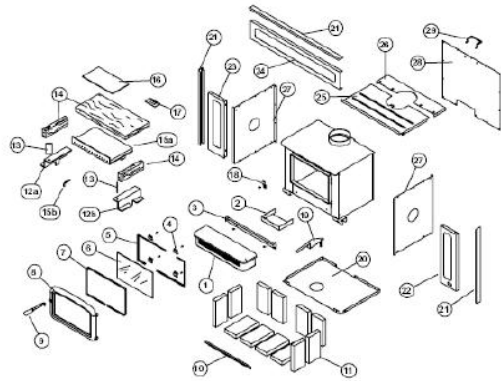
Údaje podľa ČSN 06 1201

ČSN 06 1008

Replacement Parts

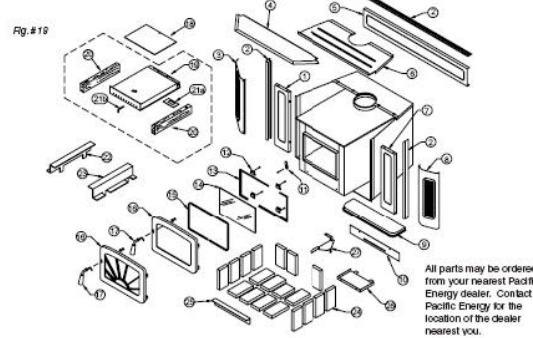
ITEM	DESCRIPTION	PART NO.	ITEM	DESCRIPTION	PART NO.
1	... All Lin/Blower Assembly (w/ Gold Trim)	VNCELOVA	15	... Flame Shield (w/ Bolt and Nut)	VNC-1305
2	... AP Control Door	1373	17	... Baffle Insulator	139-5
3	... Blower Bracket	1254	18	... Door Gasket (w/ Bolt)	WDOCC-1461
4	... Glass Clamp Kit (2 pc)	SSER-142	19	... Air Spacer Assembly (w/ Spring, Washer and Clip)	VNC-1331
5	... Glass Bar Kit (2 pcs)	VBT2-113	20	... Ceiling Bottom	VNC-1321
6	... Glass Gasket (set of 20 pcs)	2032-1	21	... Surround Trim, Set (** Standard-size)	VNC-1363
7	... Floor Gasket Kit	2002-2	22	... Surround Trim, Set (** Over-size, set shown)	VNC-1364
8	... Door Casting, Arched Black	CASD-V557	23	... Surround Hardware Package (not shown)	WDRS-3048D-V
9	... Door Casting, Arched Gold	CASD-V560	24	... Surround Side, Right (** Standard-size)	VNC-1313
10	... Door Casting, Arched Nickel	CASD-V558	25	... Surround Side, Right (** Over-size, set shown)	VNC-1318
11	... Door Handle Assembly (w/ Wood Handle and Nut)	WDOCC-1147	26	... Surround Side, Left (** Standard-size)	VNC-1314
12	... Door Manifold	1395	27	... Surround Side, Left (** Over-size, set shown)	VNC-1317
13	... Firebrick 9" x 4 1/2" x 1 1/4" (12 pcs required)	1066-69	28	... Surround Top (** Standard-size)	VNC-1316
14	... Firebrick Set	BRIC-V19CA	29	... Surround Top (** Over-size, set shown)	VNC-1319
15a	... Brick Rail, Left	1212	30	... Ceiling Top, Blank	1322
15b	... Brick Rail, Right	2122-5	31	... Ceiling Side, Left/Right	1325
16	... Baffle Insulators Kit (3 pcs)	1068-14	32	... Ceiling Back	1324
17	... Baffle	VIST2111	33	... Rear Handle	512
18	... Baffle Pin	115			

* Standard-Size Surround Assembly, Embossed Panels 36 1/2" wide x 24 1/4" high
 ** Over-Size Surround Assembly, Plain Panels 42 1/2" wide x 29 1/4" high



ITEM	DESCRIPTION	PART NO.	ITEM	DESCRIPTION	PART NO.
1	... Surround Side, Left (** Standard-size)	WIND-45155	14	... Replacement Glass (w/ Tape)	DR91-WGLKIT
2	... Surround Side, Left (** Over-size)	WINS-552	15	... Door Gasket Kit	DR91-WDGKIT
3	... Surround Trim, Gold Set (** Std.-size)	WIND-4519	16	... Door Casting, Arched Black	CASD-31ST
4	... Surround Trim, Gold Set (** Over-size)	WINS-556	17	... Door Casting, Arched Gold	CASD-31SGD
5	... Surround Trim, Nickel Set (** Std.-size)	WIND-45191	18	... Door Casting, Arched Nickel	CASD-31RSN
6	... Surround Trim, Nickel Set (** Over-size)	WINS-5561	19	... Door Handle Assembly	WDOCC-4147B
7	... Front Panel, Left	WIND-4509	20	... Flame Shield	WINS-4513
8	... Front Panel, Right	WINS-555	21	... Replacement Baffle Kit	SSER-DBAKIT
9	... Door Top	WINS-555	22	... Baffle	SSER-DBAF
10	... Surround Top (** Standard-size)	WIND-4520	23	... Side Insulation	5068-732
11	... Surround Top (** Over-size)	WINS-559	24	... Baffle Gasket	139-5
12	... Ceiling Top	4502-5	25	... Baffle Pin	125-001
13	... Surround Side, Right (** Standard-size)	WIND-4515	26	... Brick Rail, Left	SSER-4122002
14	... Surround Side, Right (** Over-size)	WINS-551	27	... Brick Rail, Right	SSER-4122002
15	... Front Panel, Right	WIND-45095	28	... Firebrick Set	BRIC-SSERA
16	... Ash Lip (w/ Trim & Hardware)	ALIP22100MB	29	... Door Catch (w/ Bolt)	WDOCC-1461
17	... Ash Lip Trim, Gold	2210-51	30	... Glass Clamp Set (4 pc)	SSER-1425
18	... Ash Lip Trim, Nickel	2210-6	31	... Glass Bar Set (2 pc)	WDOCC-414001
19	... Ash Lip Trim Hardware	ALIP2211			
20	... Front Cover Panel	4596			
21	... Door Catch (w/ Bolt)	WDOCC-1461			
22	... Glass Clamp Set (4 pc)	SSER-1425			
23	... Glass Bar Set (2 pc)	WDOCC-414001			

* Standard-Size Surround Assembly, Embossed Panels 42 3/4" wide x 29" high
 ** Over-Size Surround Assembly, Plain Panels 44 3/8" wide x 33" high
 † Not sold separately



All parts may be ordered from your nearest Pacific Energy dealer. Contact Pacific Energy for the location of the dealer nearest you.



Dovozce a distributor:
DRAGON JH s.r.o.
 Jarošovská 840
 CZ – 377 01 Jindřichův Hradec
 IČ: 46683631
 www.vanellus.eu
 www.krbova-kamna.cz
 info@vanellus.cz